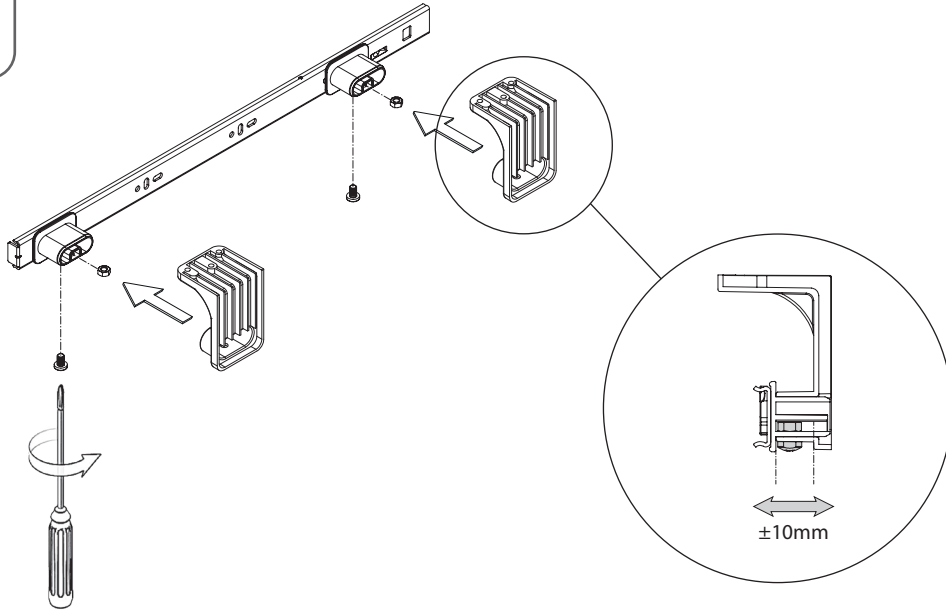
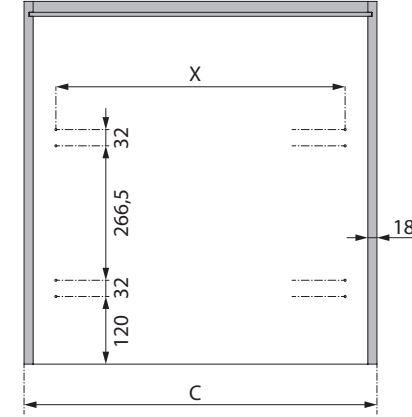


A-1



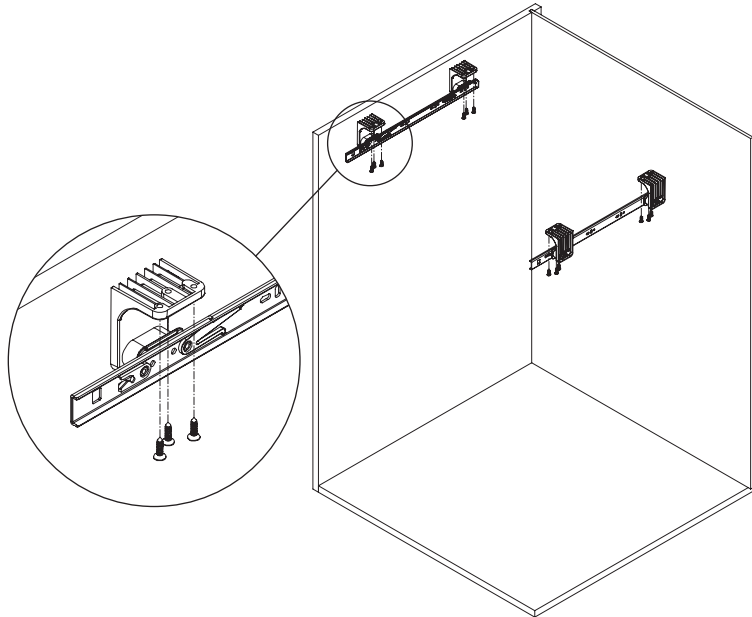
B-1

top view

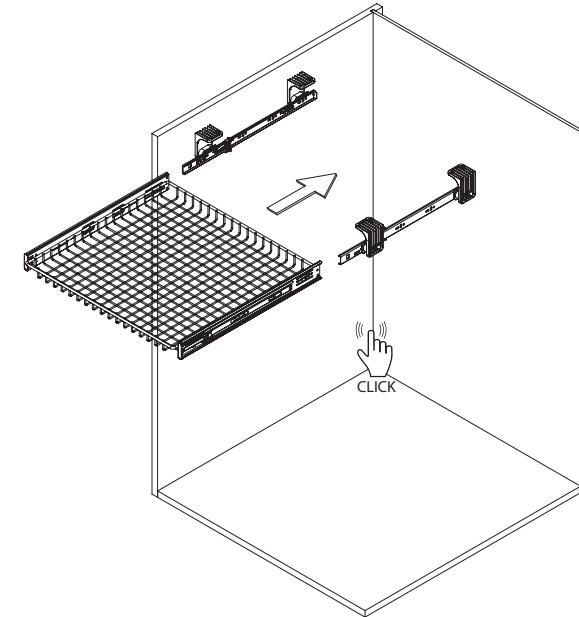


C (mm)	X (mm)
400	288
450	338
500	388
550	438
600	488
700	588
800	688
900	788

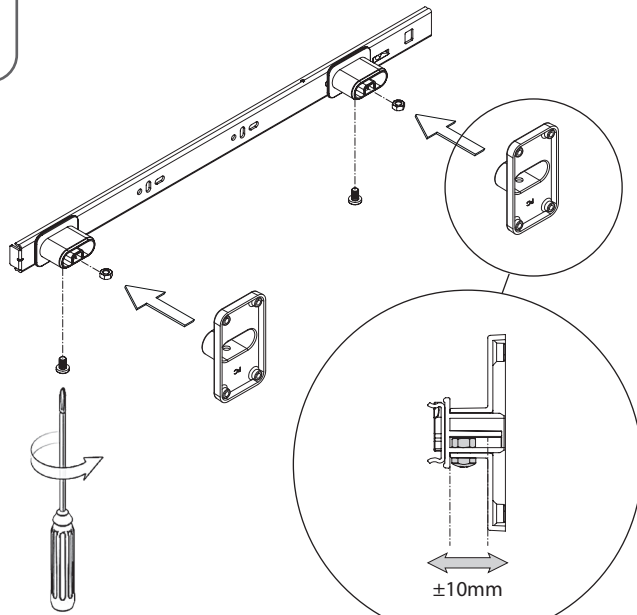
C-1



D-1

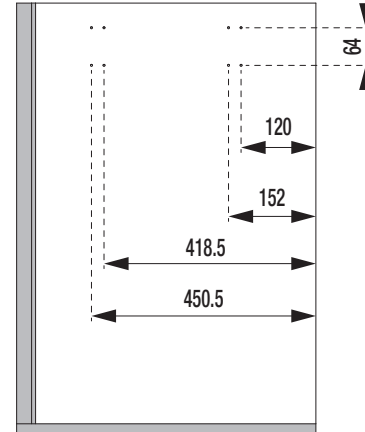


A-1

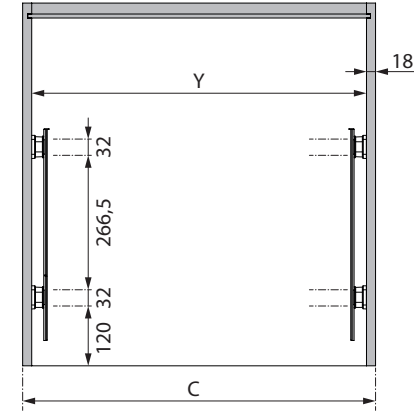


B-1

side view

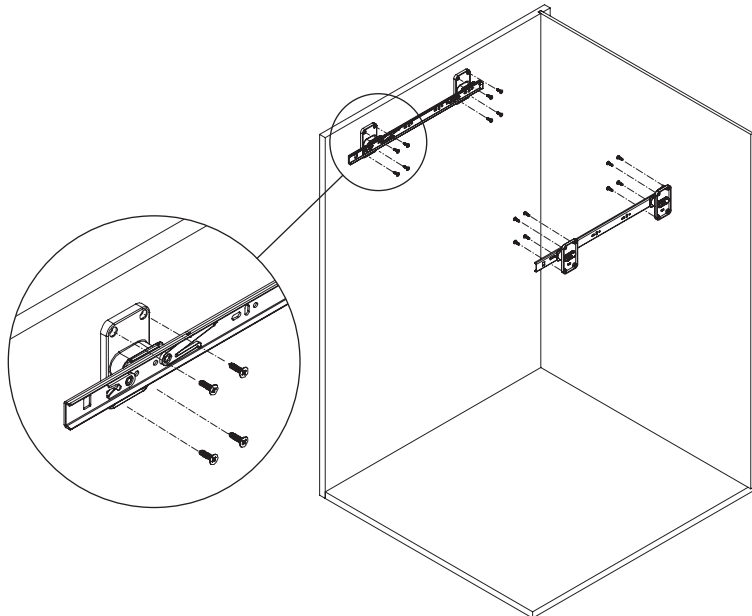


top view



C (mm)	Y (mm)
400	min. 350 - max. 370
450	min. 400 - max. 420
500	min. 450 - max. 470
550	min. 500 - max. 520
600	min. 550 - max. 570
700	min. 650 - max. 670
800	min. 750 - max. 770
900	min. 850 - max. 870

C-1



D-1

