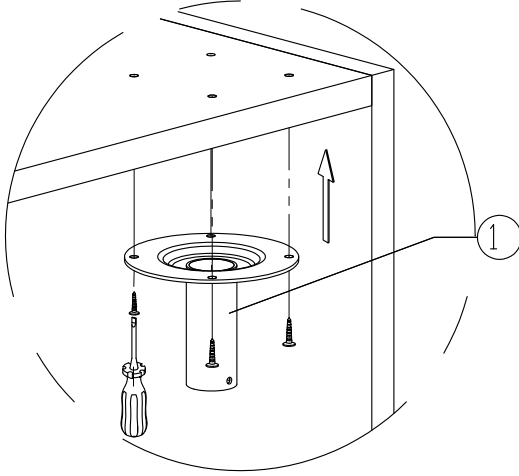
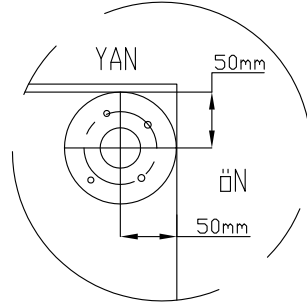


DÖNER PANTOLONLUK MONTAJ ŞEMASI

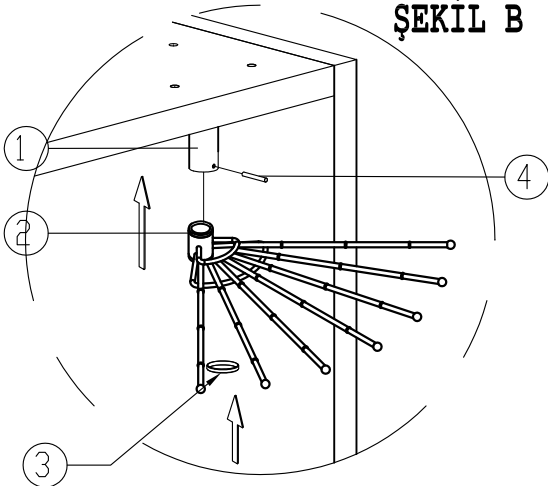
ŞEKİL A



1-Flanşlı boruyu (1)merkezi dolabın önünden ve yanından 50 mm mesafeye vidalar yardımı ile sabitleyiniz (ŞEKİL A).



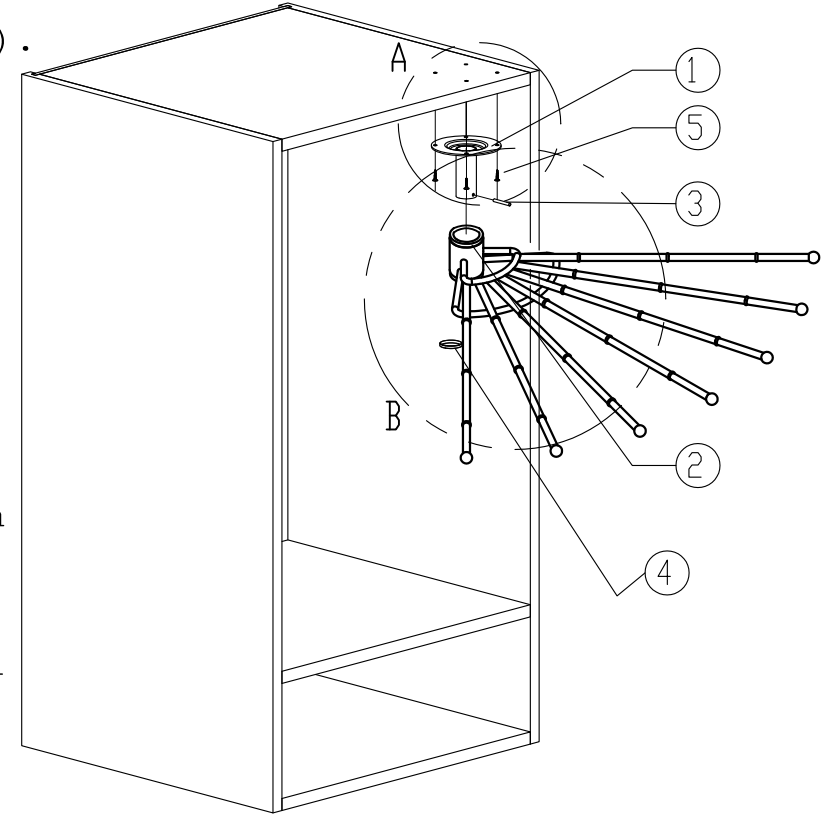
ŞEKİL B



2- Pantolonluğu (2)flanşlı boruya aşağıdan yukarıya doğru takınız. Metal bileziği (3)flanşlı boruya (1) geçiriniz.

Pimi (4) flanşlı boru üzerindeki deliğe takıp pantolonluğu pimin üzerine bırakınız (ŞEKİL B).

3- Pimin pantolonluğun borusu üzerindeki plastiğin faturasına oturmasını sağlayınız. Pantolonluğun dönmesini kontrol ediniz.



DÖNER PANTOLONLUK PARÇALARI

NO	PARÇA ADI	ADET
1	FLANŞLI BORU	1
2	PANTOLONLUK	1
3	METAL BİLEZİK	1
4	PİM	1
5	SUNTA VİDASI	4